



CATEGORIA B
Clube Atlético Juventus
12º CAMPEONATO DE SNOOKER - 2.015

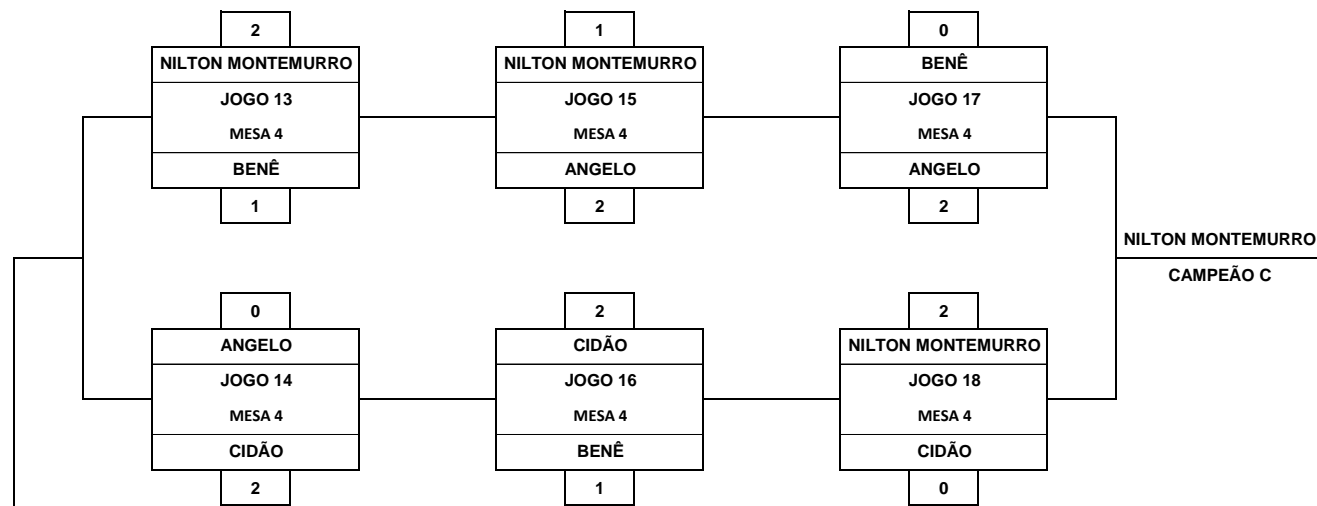
PRIMEIRA FASE (MELHOR DE 3)

		JOGOS VENCIDOS	PONTOS GANHOS	PONTOS PERDIDOS - PONTOS GANHOS
1º	NILTON	2	5	
4º	BENÊ	0		
3º	ANGELO	2	4	1
2º	CIDÃO	2	4	1

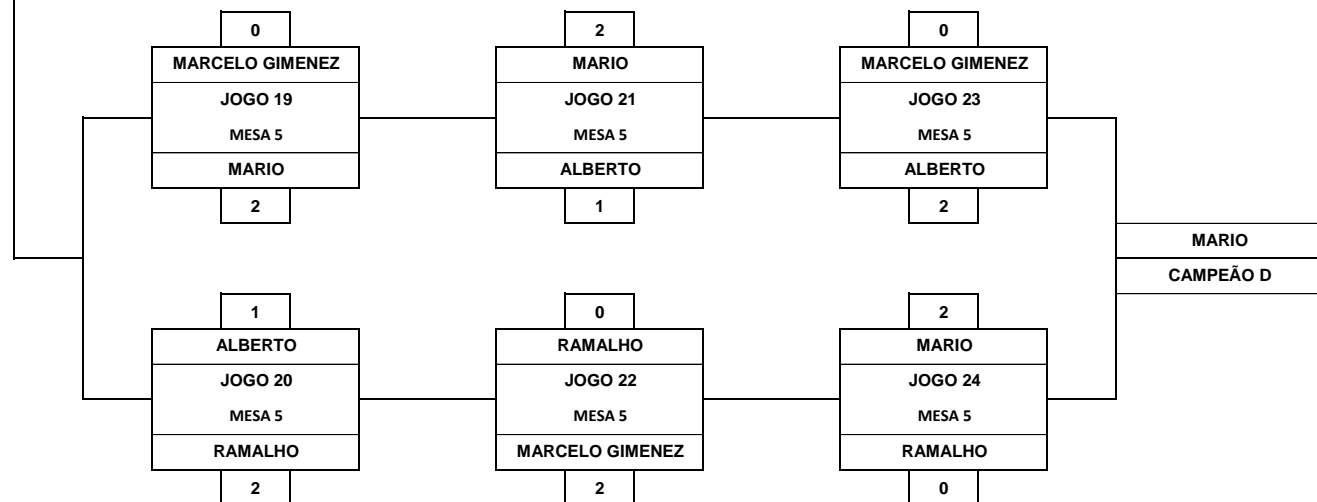
CLASSIFICADO: ALBERTO	1	CIDÃO
REPESCAGEM: CIDÃO		JOGO 26
		MESA 2
		ALBERTO
	2	

		JOGOS VENCIDOS	PONTOS GANHOS	PONTOS PERDIDOS - PONTOS GANHOS
3º	MARCELO GIMENEZ	1	2	-2
1º	MARIO	3		
2º	ALBERTO	1	4	
4º	RAMALHO	1	2	-3

GRUPO C



GRUPO D

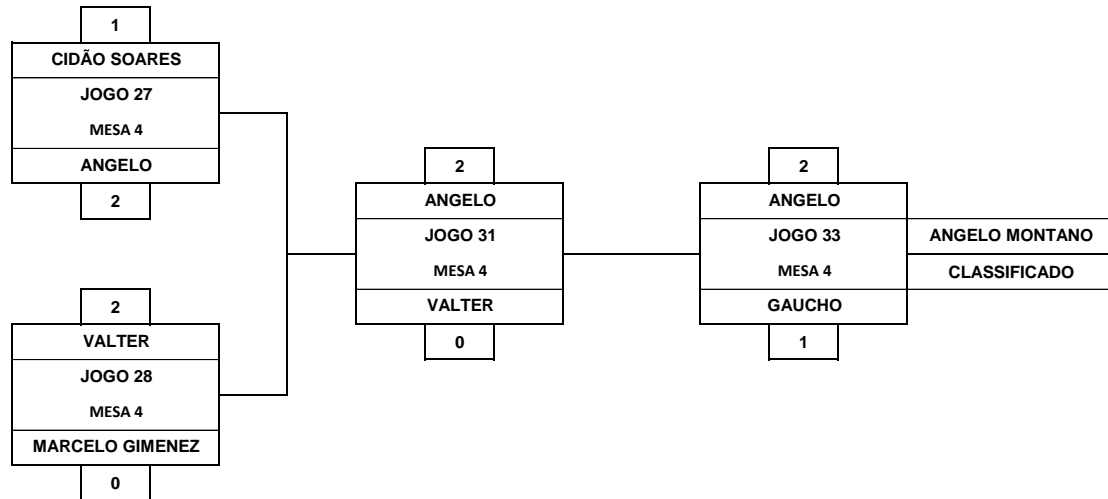




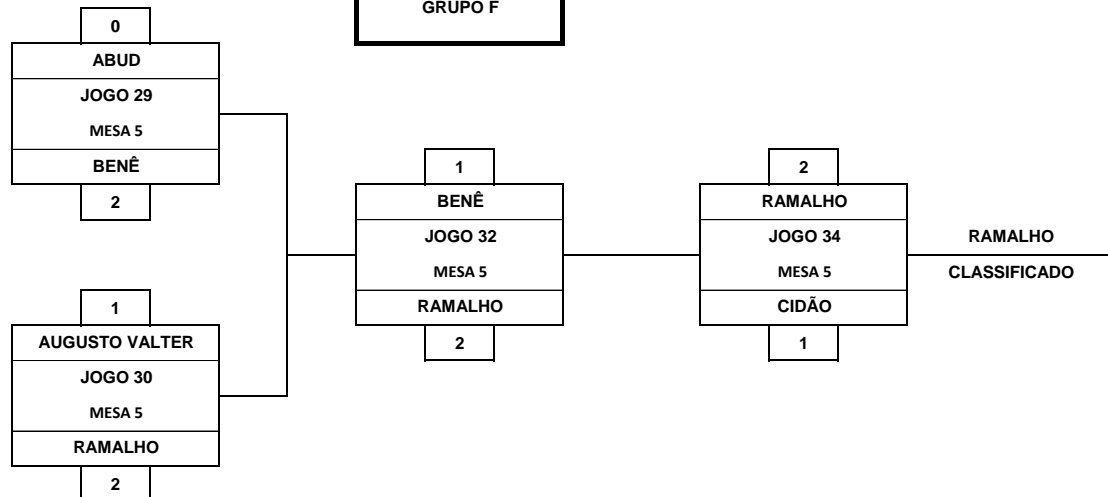
CATEGORIA B
Clube Atlético Juventus
12º CAMPEONATO DE SNOOKER - 2.015

REPESCAGEM (MELHOR DE 3)

GRUPO E



GRUPO F





CATEGORIA B

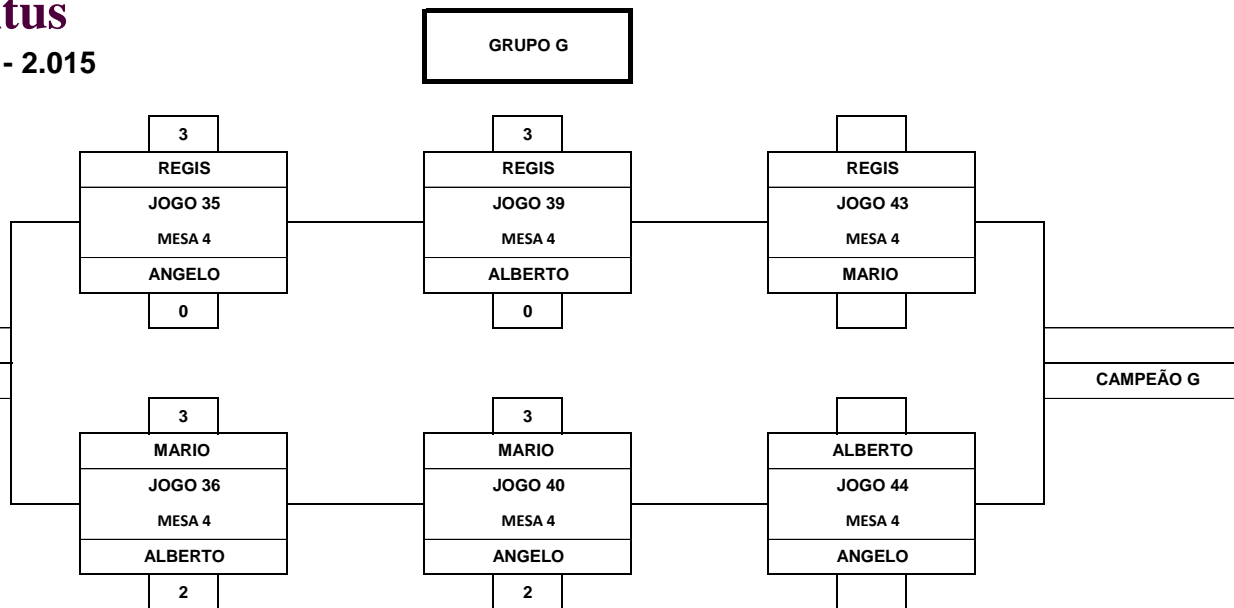
Clube Atlético Juventus

12º CAMPEONATO DE SNOOKER - 2015

SEGUNDA FASE (MELHOR DE 5)

	JOGOS VENCIDOS	PONTOS GANHOS	PONTOS PERDIDOS - PONTOS GANHOS
REGIS	2		
ANGELO	0		
MARIO	2		
ALBERTO	0		

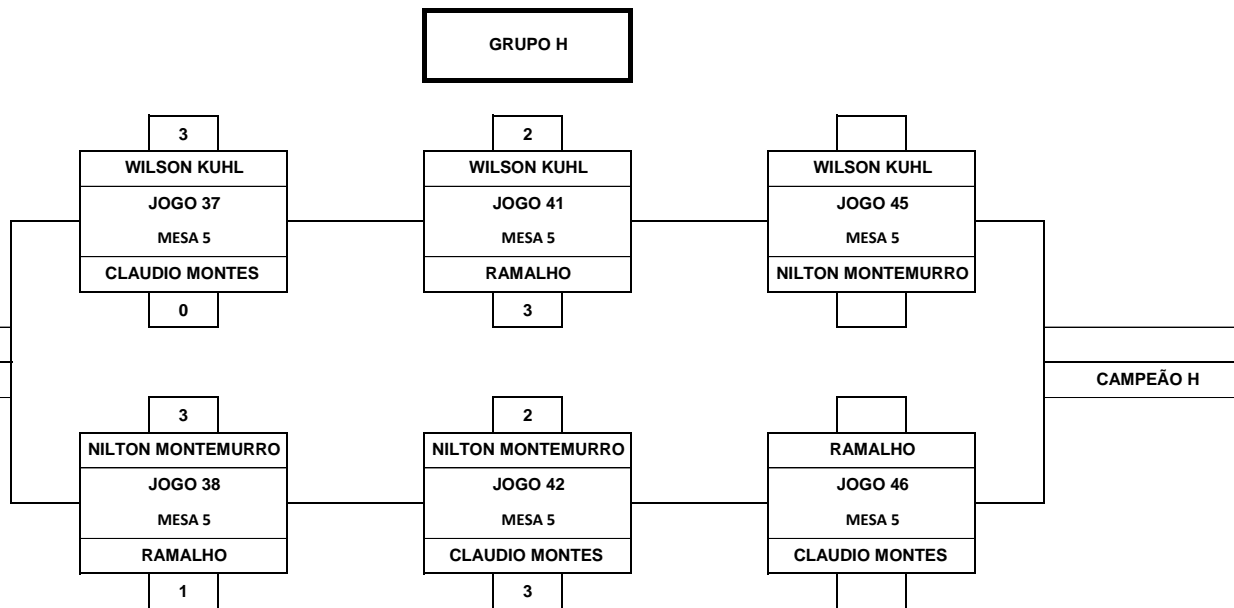
VICE CAMPEÃO G



CAMPEÃO G

	JOGOS VENCIDOS	PONTOS GANHOS	PONTOS PERDIDOS - PONTOS GANHOS
WILSON KUHL	1		
CLAUDIO MONTES	1		
NILTON	1		
RAMALHO	1		

VICE CAMPEÃO H



CAMPEÃO H

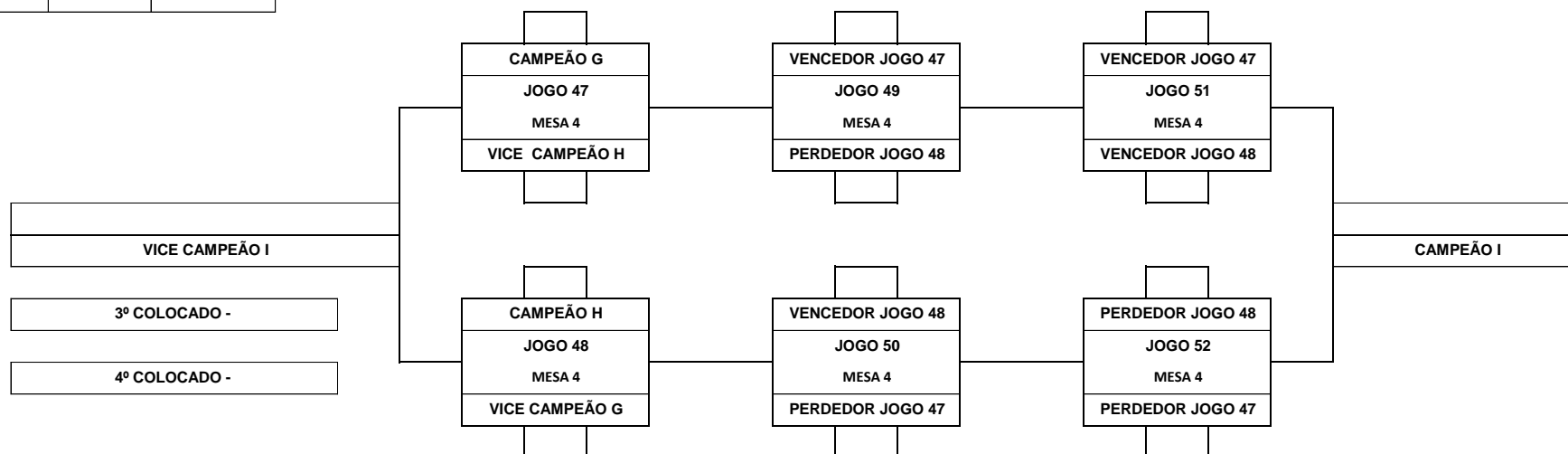


CATEGORIA B
Clube Atlético Juventus
12º CAMPEONATO DE SNOOKER - 2015

FASE SEMI FINAL (MELHOR DE 7)

GRUPO I

JOGOS VENCIDOS	PONTOS GANHOS	PONTOS PERDIDOS - PONTOS GANHOS





CATEGORIA B

Clube Atlético Juventus
12º CAMPEONATO DE SNOOKER - 2.015

DISPUTA DO PRIMEIRO LUGAR (MELHOR DE 9)

